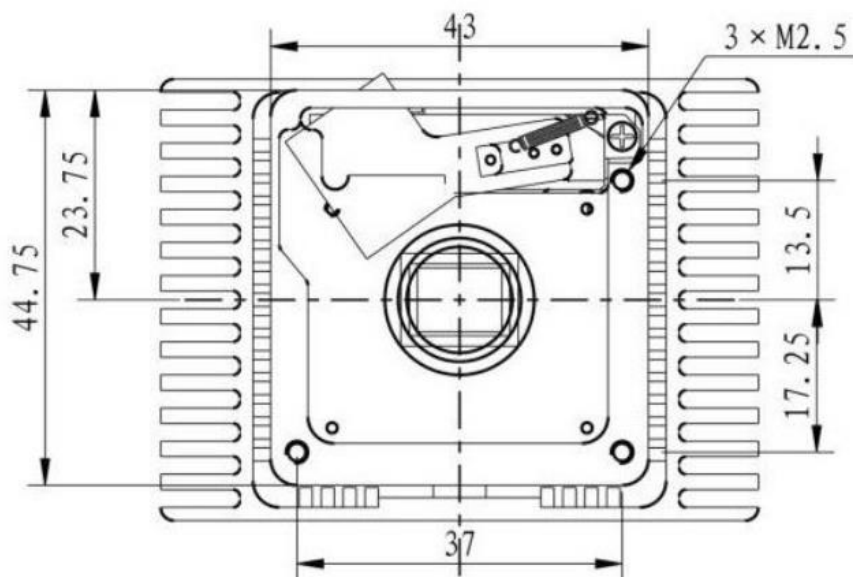
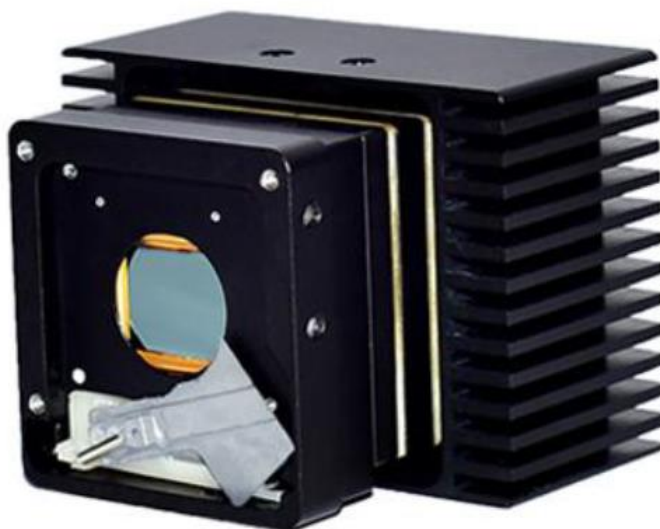


Технические спецификации для тепловизора к камерам PTZ BSP Security.



**Технические характеристики.**

Детектор	Неохлаждаемый аморфный кремний
Формат массива / шаг пикселя	384x288/25um
Чувствительность	<=80mk@300K
Частота кадров	50Hz
Спектральный диапазон	8~14um
<b>Обработка изображения</b>	
Мгновенная загрузка	<8s
Подавление шума	Цифровой фильтр
Разрешение изображения	720*576
Частота отображения	50Hz{PAL}/60Hz{NSTC}

Линза	Опционально 12mm, 19mm, 35mm, 40mm, 50mm, 75mm, 100mm, 150mm
<b>Коррекция теплового изображения</b>	
Отображение	Черно-белый
Полярность	Белый/черный
Зеркалирование изображения	Горизонтальное/вертикальное
Цифровое увеличение	От 1 до 8x
Ручное усиление	Да
Автоматическое усиление	Да
<b>Питание</b>	
Диапазон рабочего напряжения	DC 9V~-15V
Рабочее напряжение	DC 12V
Потребляемая мощность	< 2.5W
Защита от несанкционированного доступа	Да
Стабилизация напряжения	Да
<b>Параметры окружающей среды</b>	
Диапазон рабочих температур	-55°C~+55°C
Температура хранения	-45°C~+65°C
Влажность	5%-95%, без конденсата
<b>Физические параметры</b>	
Вес, без объектива и задней крышки	170грамм
Размер	68*50*56.2mm
Интерфейсы	RS232/485/422 поддержка PELCO-D
Аналоговый видео выход	BNC

**Дистанция распознавания.**

Обнаруженная цель	Тип	19mm	40mm	52mm	75mm	100mm	150mm
Человек	<b>Дистанция идентификации (м)</b>	48	100	130	188	250	375
	<b>Дистанция распознавания (м)</b>	95	200	260	375	500	750
	<b>Дистанция обнаружения (м)</b>	380	800	1040	1500	2000	3000
Машина	<b>Дистанция идентификации (м)</b>	210	460	600	865	1150	1725
	<b>Дистанция распознавания (м)</b>	430	920	1190	1725	2300	3450
	<b>Дистанция обнаружения (м)</b>	1740	3680	4780	6800	9200	13800